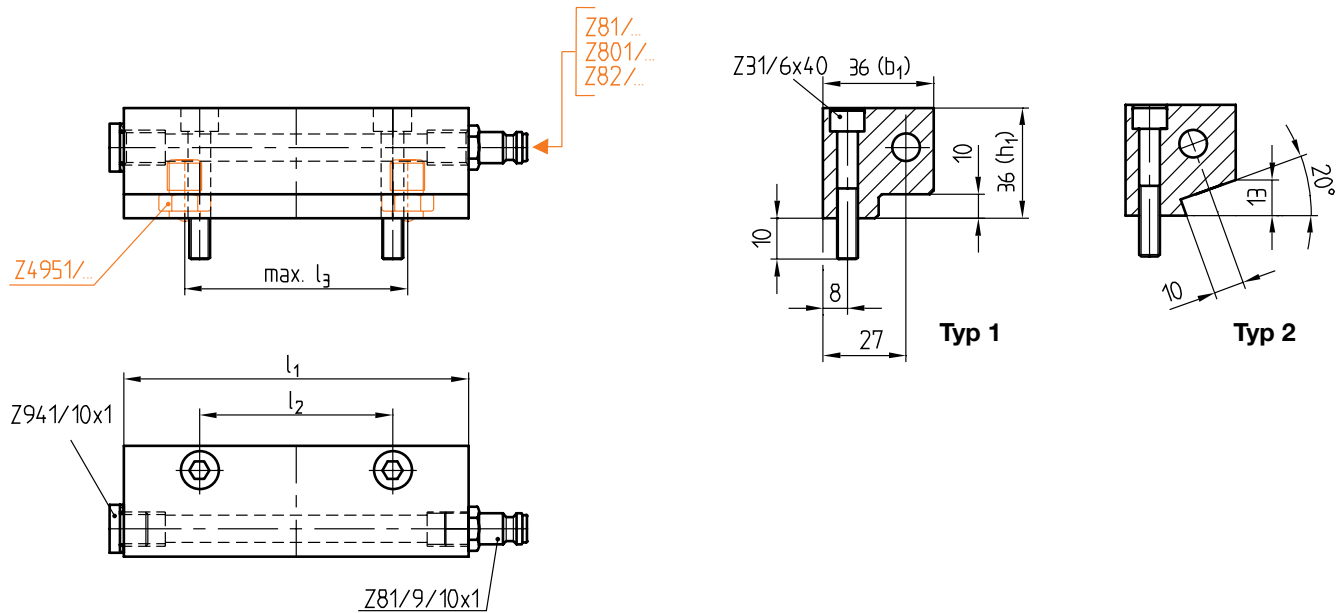


Z 495 / ...

Mat.: 3.4365



► Info



l_3	l_2	Typ	b_1	h_1	l_1	Nr./No.
65	56	1	36	36	100	Z 495 / 1 / 36x36x100
		2				2 / 36x36x100
90	80	1			125	1 / 36x36x125
		2				2 / 36x36x125

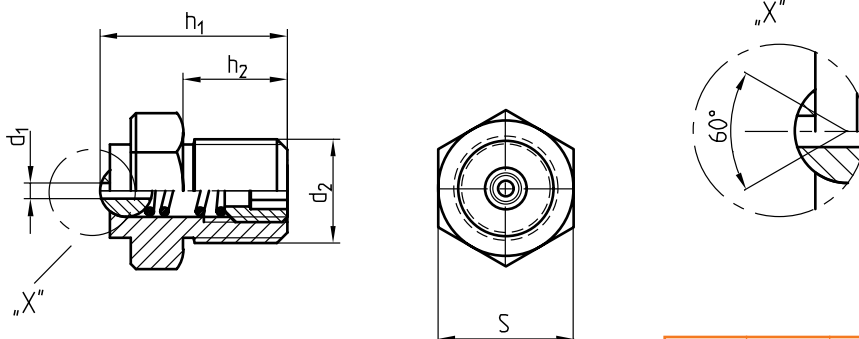
l_3	l_2	Typ	b_1	h_1	l_1	Nr./No.
125	100	1	36	36	160	Z 495 / 1 / 36x36x160
		2				2 / 36x36x160
165	140	1			200	1 / 36x36x200
		2				2 / 36x36x200

Z 4951 / ...

Mat.: 2.0401



► Info



S	h_2	h_1	d_2	d_1	Nr./No.
13	10	18	M10x1	1,5	Z 4951 / 1,5

This is trial version
www.adultpdf.com

